

ICS 71.120;25.220.50

G 94

备案号:25843—2009

HG

中华人民共和国化工行业标准

HG/T 2133—2009

代替 HG/T 2133—1991

搪玻璃 60°弯头

Glass lined 60° elbows

2009-02-05 发布

2009-07-01 实施

中华人民共和国工业和信息化部 发布

前 言

本标准代替 HG/T 2133—1991《搪玻璃 60°弯头》。

本标准与 HG/T 2133—1991 相比主要变化如下：

- 根据 HG/T 2143—2006《搪玻璃设备 管口》及 GB/T 12459《钢制对焊无缝管件》对活套法兰连接的钢制搪玻璃 60°弯头的结构参数进行了调整；
- 增加了 DN25、DN32、DN40、DN300、DN400 五种规格；
- 取消了 PN0.6 MPa 的搪玻璃 60°弯头；
- 取消了铸铁搪玻璃 60°弯头。

本标准由中国石油和化学工业协会提出。

本标准由全国搪玻璃设备标准化技术委员会归口。

本标准起草单位：淄博工业搪瓷厂、淄博格朗特化工设备有限公司。

本标准主要起草人：杨长明、王忠、孔凌云、朱金龙、徐洪云、张燕。

本标准所代替标准的历次版本发布情况为：

- HG/T 2133—1991。

搪玻璃 60°弯头

1 范围

本标准规定了搪玻璃 60°弯头的型式、基本参数、尺寸及技术要求。

本标准适用于公称压力不大于 1.0 MPa, 设计温度高于 -20 °C 至 200 °C 的搪玻璃 60°弯头。

2 规范性引用文件

下列文件中的条款通过本标准的引用而成为本标准的条款。凡是注日期的引用文件,其随后的所有修改单(不包括勘误的内容)或修订版不适用于本标准,然而,鼓励根据本标准达成协议的各方研究是否使用这些文件的最新版本。凡是不注日期的引用文件,其最新版本适用于本标准。

GB/T 1804 一般公差 未注公差的线性和角度尺寸公差

GB/T 5782 六角头螺栓

GB/T 6170 1型六角螺母

HG/T 2105 搪玻璃设备 活套法兰

HG 2432 搪玻璃设备技术条件

3 型式、基本参数及主要尺寸

3.1 搪玻璃 60°弯头的型式、基本参数及主要尺寸按图 1 和表 1 的规定。

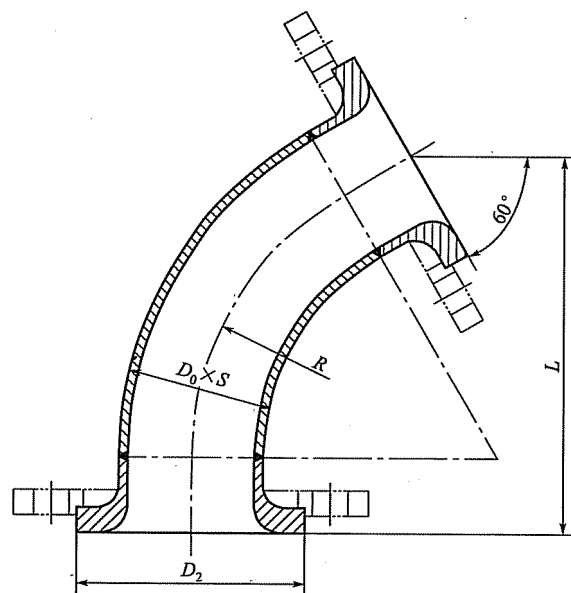


图 1